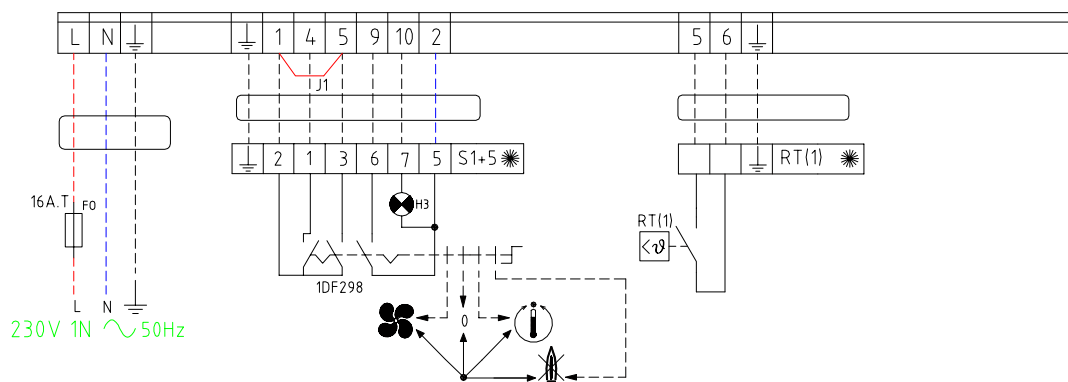


- DT1 MINIMAAL KANAALTHERMOSTAAT VOOR EERSTE TRAP
- DT2 MINIMAAL KANAALTHERMOSTAAT VOOR TWEEDE TRAP
- E ELECTRONISCHE BRANDERAUTOMAAT : HONEYWELL S4570LS
- ER HOOGSPANNINGS- EN IONISATIE / GLOEIELEKTRODE
- EST DESTRATIFICATIETHERMOSTAAT
- E0 HOOFDZEKERING
- F3 SMELTZEKERING
- FC VENTILATOR THERMOSTAATSCHAKELAAR
- FCR ANTICIPATIEWEERSTAND VAN FC
- FS BRANDVEILIGHEIDSTHERMOSTAAT
- H3 STORINGSSIGNALERINGSGLAMP VAN BRANDERAUTOMAAT
- K1.1-3 RELAIS
- LC1 MAXIMAALTHERMOSTAAT
- LC3 VEILIGHEIDS-MAXIMAALTHERMOSTAAT
- M1 RECIRCULATIE-VENTILATORMOTOR
- M3 VERBRANDINGS-TRANSPORT VENTILATORMOTOR
- RT(1) KAMERTHERMOSTAAT (EERSTE TRAP)
- RT(2) TWEEDE TRAP VAN KAMERTHERMOSTAAT
- S1 AFSTANDBEDIENINGSSCHAKELAAR VENT. / VERW.
- S3 LUCHTDRIJKVERSCHILSCHAKELAAR
- S5 ONTGREDELINGSSCHAKELAAR VAN BRANDERAUTOMAAT
- V1 HOOFDGASKLEP
- V2 GASKLEP OF SPOEL VAN GASKLEP VOOR TWEEDE TRAP

- V' VEILIGHEIDSGASKLEP
- AANSLUITKLEMMEN VAN MOTORSTARTER EN BRANDERAUTOMAAT
- ☼ TOEBEHOREN
- M1.1 I_{SA}
- ELEKTRISCHE AANSLUITKLEMMEN VOOR INSTALLATEUR
- J1 OVERBRUGGING WEGNEMEN BIJ GEBRUIK VAN EEN AFSTANDBEDIENINGSSCHAKELAAR (S1)
- J' OVERBRUGGING TIJDENS FABRIKATIE WEGNEMEN BIJ GEBRUIK VAN EEN BRANDVEILIGHEIDSTHERMOSTAAT (FS)
- SCHEMAKODE
- ⚡ ONTGREDELING VAN BRANDERAUTOMAAT
- 🌀 VENTILATIE
- 🔥 VERWARMING

AANSLUITINGEN DOOR INSTALLATEUR TE VOORZIEN -----



EURO-T 2000 A/L

230V 1N ~ 50Hz

(HSI)

DRAWING N°	LEGEND N°	DRAWN	DATE	CHK
C15--53B		E.DEWITTE	06/07/2000 14:43:26	

Reznor
Europe

This drawing and the contents are the property of Reznor Europe N.V. No parts therefore, may be used without written consent.
Copyright © Reznor Europe N.V.

KLEURENKODE

- b: ZWART
- bl: BLAUW
- br: BRUIN
- gr: GRIJS
- p: ROZE
- r: ROOD

- v: VIOLET
- wh: WIT
- y/gr: GEEL/GROEN